

Monotesta Tajima TMBP2



La monotesta Tajima TMBP2 è una macchina da ricamo **completa** dal **costo contenuto**, **pratica** da utilizzare per la personalizzazione di capi d'abbigliamento come borse, polo e cappellini, divise da lavoro, maniche, tasche, ecc. Questo macchinario rappresenta un'ottima scelta anche per chi si avvicina per la prima volta al business del ricamo professionale.

Monotesta Tajima TMBP2

01

Personalizzazione completa

Ideale per ricamare in modo semplice e veloce su capi d'abbigliamento e accessori

02

Funzione FS Mode

Migliora la finitura del ricamo, anche utilizzando filati leggermente elastici o poco ritorti

03

Design cubico

Ingombro ridotto e ampio spazio di lavoro intorno al telaio, per ricamare in modo agevole anche capi grandi

04

Silenziosa

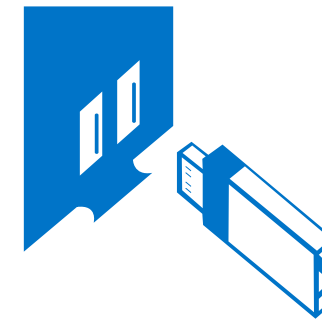
Si presta anche al posizionamento all'interno di un punto vendita, a contatto con il pubblico



La struttura di questa monotesta ha un **ingombro ridotto** grazie al particolare **design cubico** ed è **silenziosa**. Per tali ragioni, la macchina risulta ideale per la **personalizzazione di capi** anche all'interno di negozi, showroom o spazi a contatto con il pubblico.

Dotazione di serie

- » 15 aghi/colori
- » velocità max. di 1200 punti al minuto
- » memoria di 40 milioni di punti
- » capacità di archiviazione di 650 disegni
- » funzione di centratura del disegno su capo rigato
- » crochet normale
- » lampada LED che illumina l'area di ricamo
- » pannello di controllo touch screen
- » funzione FS Mode
- » taglio "Picker Free" più performante
- » rilevamento rottura filo/fine spolina
- » fotocellula
- » spolinatore
- » 2 telai tubolari standard con area di ricamo 360x500 mm



Il disegno-ricamo può essere trasmesso alla ricamatrice connettendo il software per la punciatura alla rete, oppure tramite chiavetta USB. Il **software ricamo Tajima** consente la personalizzazione base di nomi e scritte oppure la punciatura di design più complessi

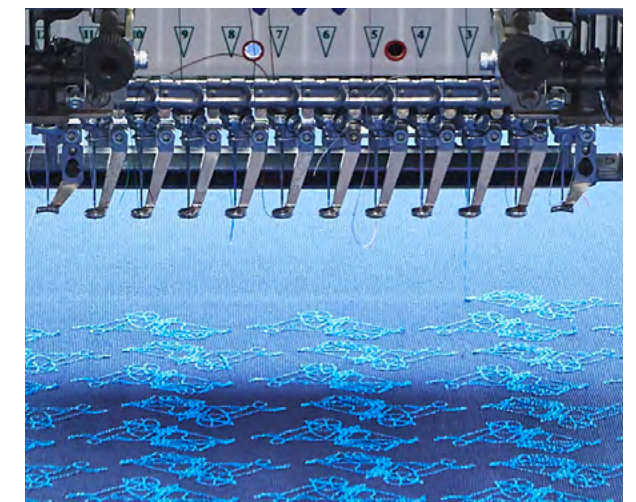
Approfondimenti

01/ Puntatore a croce e luce LED

Il puntatore a croce è un optional che consente di posizionare con precisione l'oggetto da ricamare nel telaio indipendentemente dallo spessore del tessuto. Grazie alla luce LED che illumina l'area di lavoro invece, è possibile visualizzare in modo nitido il ricamo.



Puntatore a croce



Luce LED

02/ Funzione FS Mode

La **funzione FS Mode** migliora la **stabilità e la qualità del processo di ricamo**, anche utilizzando filati leggermente elastici o poco ritorti, generalmente considerati difficili da ricamare.



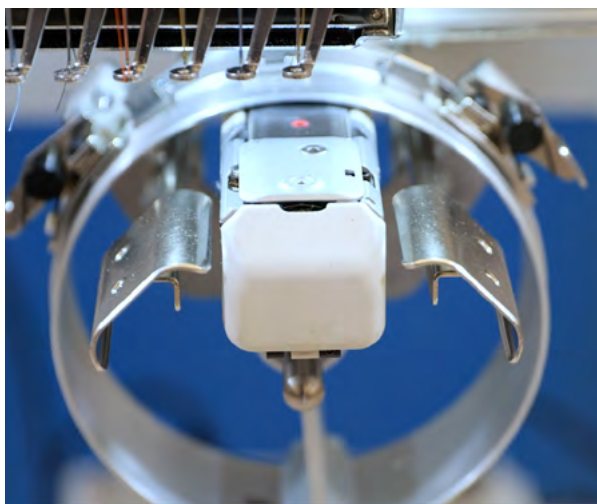
Filato poco ritorto



Filato ritorto

03/ Telaio rinforzato

Questo telaio è dotato di una **speciale asta di stabilizzazione** che conferisce **stabilità e precisione** al processo di personalizzazione ad alta velocità. Inoltre, grazie al nuovo braccio cilindrico, ridotto del 12 % rispetto a quello standard, è possibile ricamare con facilità anche su abbigliamento per bambini, maniche e piccoli taschini.



04/ Ulteriori vantaggi

La monotesta TMBP2 **riduce al minimo l'ingombro** grazie al particolare **design cubico**. Inoltre, grazie all'ampio spazio disponibile intorno al telaio, è possibile lavorare con semplicità e velocità diverse tipologie di capi e accessori come borse, giacche, felpe, ecc. Infine, il **pannello operativo touch screen** consente operazioni sempre più intuitive e avanzate durante il processo di ricamo.



Design cubico



Pannello operativo touch screen

05/ Telai disponibili



Telaio cappelli



Telaio continuo con clips



Telaio tasche



Telaio calze

Diverse misure disponibili.
Per maggiori informazioni consultare il dipartimento commerciale.

Dispositivi extra associati alla macchina

» Paillette Sequin IV

Grazie al dispositivo Paillette Sequin IV Tajima è possibile applicare **paillette di diverse forme e di diametro da 2 a 22 mm**, a seconda del design o della specifica necessità creativa. Il dispositivo è corredato da un'ampia varietà di guide e accessori, in modo da rispondere a tutte le esigenze creative.

01

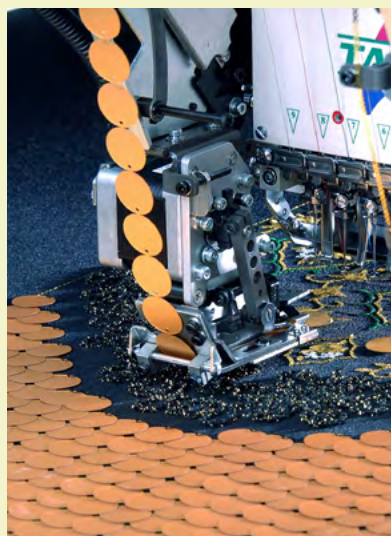
Applicazione paillette da 2 a 22 mm

02

Paillette di diverse forme e dimensioni

03

Ampia varietà di guide e accessori



» Auto Hoop Auriservice

Auto Hoop è un dispositivo prodotto da Auriservice, dipartimento di Studio Auriga. Una volta installato, consente di **ricamare** in modo automatico su **varie tipologie di nastri** con macchine monotesta e multitesta Tajima. È ideale per ricami ripetitivi come loghi, ma anche personalizzati con nomi e scritte differenti. Nella fase iniziale, l'operatore imposta le ripetizioni del ricamo, stabilendone il numero e la distanza desiderata. Il **ricamo** viene eseguito in modo **automatico**, senza l'esigenza di interventi manuali. Al termine della lavorazione, il telaio muove automaticamente il nastro in base ai valori impostati sul pannello operativo. Il telaio è stato disegnato per essere facilmente installato e rimosso direttamente dall'utilizzatore. Una volta rimosso il telaio Auto Hoop, la macchina ritorna in pochi istanti a essere operativa nelle sue normali funzioni di utilizzo. Per i nuovi utilizzatori, sono consigliati: un breve tutorial con un tecnico Auriservice per comprendere le linee guida all'utilizzo del dispositivo, e con un tecnico software per avere un'introduzione sul sistema di punciatura dedicato.

01

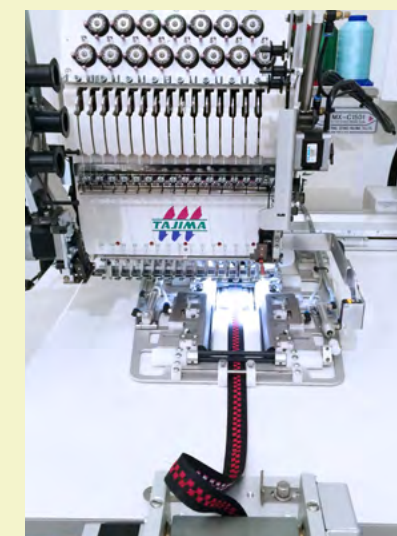
Ricamo automatico su nastro

02

Compatibile con monotesta e multitesta Tajima

03

Ideale per ricami ripetitivi come loghi o scritte



» Perline

Il dispositivo **Perline** Tajima consente il **ricamo automatico di perline** su diverse tipologie di materiali. Grazie a questa innovativa tecnologia è ora possibile passare dal processo manuale di applicazione perline al ricamo automatizzato per produzioni industriali di larga scala che richiedono una qualità elevata e uniforme. L'utilizzo delle perline confezionate su bobine a nastro facilita notevolmente il cambio colore, anche durante una lavorazione. Il dispositivo Perline consente di applicare fino a 2 colori di perline nello stesso ricamo (twin). Installando due dispositivi Perline, uno sulla parte destra e l'altro sulla parte sinistra della testa da ricamo si può lavorare fino a 4 differenti colori di perline in modo semplice e intuitivo.

Le perline **Toho Beads**, un **prodotto artigianale certificato** e di **alta qualità** selezionato da Aurifil, partner di Studio Auriga, sono disponibili solo per le macchine da ricamo Tajima.

01

Fissaggio automatico di perline su diverse tipologie di materiale

02

Fino a 4 colori di perline nello stesso ricamo.

03

Sistema efficiente (fino a 200 perline al minuto)

04

Ideale per decorazioni di alta qualità



» Tavolo X-Extension

Il Tavolo X-Extension è particolarmente consigliato per lavorare pannelli a **campo grande**, funzionali alla decorazione di stendardi, tendaggi, abbigliamento ed elementi d'Interior design. Inoltre, consente di **aumentare la lunghezza dell'asse X** come segue:

- » campo normale: 360x500 mm - campo con X-Extension: 360x1200 mm (su Monotesta TMBP2, TMBR e TMEZ)
- » campo normale: 550x600 mm - campo con X-Extension: 550x1200 mm (su Monotesta TWMX)

Il tavolo X-Extension è un **dispositivo speciale per macchine monotesta**, in particolare per i modelli Tajima TMBP2, TMBR, TWMX e TMEZ.

01

Ideale per decorare pannelli a campo grande

02

Aumenta la dimensione del campo da ricamo

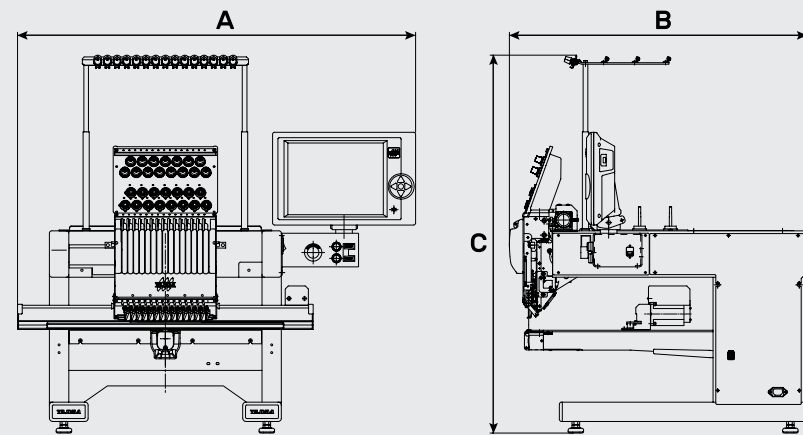
03

Compatibile con macchine monotesta Tajima



Specifiche tecniche

MODELLO	NUMERO DI AGHI	LARGHEZZA (A)	PROFONDITÀ (B)	ALTEZZA (C)
TMBP2-SC	15	1030 mm	770 mm	977 mm



OPZIONI EXTRA	VELOCITÀ	POTENZA	CONSUMO	PESO
Carrello gambe Vaschetta tray Dispositivo Auto Hoop Auriservice Dispositivo Paillette Sequin IV Dispositivo Perline Puntatore laser (laterale) Puntatore a croce (barra centrale) Tavolo X-Extension Telaio cappelli Telaio continuo con clips Telaio calze Telaio tasche	Max. 1200 rpm	Monofase 100 V 200 V 50 Hz-60 Hz	190 W	95 kg



AURIGA
group



**Un mondo, al servizio
del ricamo industriale**

Studio Auriga

Macchinari
Software applicativi
Gestionali di produzione

Aurifil

Produzione cotone
Distribuzione filati e accessori

AurigaAcademy

Formazione professionale

Auriservice

Assistenza tecnica
Ricambi

www.auriga-group.it

Studio Auriga Srl

Showroom Clienti

Via Como 61/A, 20033 Solaro (MI)

Magazzino e ricambi,

Spedizioni, Amministrazione

Via Como 59, 20033 Solaro (MI)

T. + 39 02 48022945
info@studioauriga.it

Distributore

